

附件 1:

## 回 执

至青海中铝工业服务有限公司:

贵单位的 600kA 电解槽项目启槽用分流器、软连接夹具（增加）所需物资采购（GFZB-18-2024-112）。询价函已收悉，经我公司研究，同意参加报价，并按照询价文件的要求准备好文件，准时参加。

附件：营业执照、法定代表人身份证明或法定代表人授权委托书等

单位（盖章）

联系人：

联系电话：

日期：2024 年 月 日

附件 2

## 法定代表人身份证明书

单位名称：\_\_\_\_\_

单位性质：\_\_\_\_\_

地址：\_\_\_\_\_

成立时间： \_\_\_\_年\_\_\_\_月\_\_\_\_日

经营期限：\_\_\_\_\_

姓名：\_\_\_\_\_性别：\_\_\_\_年龄：\_\_\_\_职务：\_\_\_\_\_

系 \_\_\_\_\_（供应商名称）的法定代表人。

特此证明。

附：法定代表人身份证（扫描件）

（身份证扫描件正反面）

注：不要将身份证复印件直接粘贴，建议采用扫描的方式复制于此。

单位名称：（盖单位章）

日期：       年    月    日

## 法定代表人授权委托书

本人\_\_\_\_\_（姓名）系\_\_\_\_\_（供应商名称）的法定代表人，现委托\_\_\_\_\_  
\_\_\_\_\_（姓名）为我方代理人。代理人根据授权，以我方名义签署、澄清、说明、  
补正、递交、撤回、修改 600kA 电解槽项目启槽用分流器、软连接夹具（增加）所  
需物资采购报价、签订合同和处理有关事宜，其法律后果由我方承担。

委托期限：自 年 月 日至 年 月 日。

代理人无转委托权。

附：法定代表人及授权委托书代理人身份证（复印件）

（身份证复印件）

注：不要将身份证复印件直接粘贴，建议采用扫描的方式复制于此。

单位名称：（盖单位章）

法定代表人：（签字）

身份证号码：

委托代理人：（签字）

身份证号码：

日期： 年 月 日

附件 4

报价单

项目名称：600kA 电解槽项目启槽用分流器、软连接夹具（增加）所需物资采购  
招标编号：GFZB-18-2024-112

物料	报价 (元/套)	数量 (套)	供货期	技术指标	备注
合计					
以上报价包含运输费、装卸等所有费用。					
单位名称（盖单位公章）： _____					
法定代表人或其委托代理人（签字）： _____					
日期： _____ 年 _____ 月 _____ 日					

附件 5 技术要求

中国铝业青海分公司  
600kA 电解槽焙烧用分流器  
技术要求

2024 年 12 月

# 电解槽焙烧用分流器技术要求

## 一、 总则

1. 本文件仅适用于中铝青海分公司 600kA 电解槽焙烧用分流器的设计、生产制造、指导安装、调试、验收和服务等方面的技术要求。

2. 本文件提出的是最低限度的技术要求，并未对一切技术细节做出规定，也未充分引述有关标准和规范的条件。乙方在设计制造装置时，应遵守国家及行业设计、制造有关标准，并充分考虑本协议书的各项要求，选用优质的材料、成熟的和先进的工艺，保证设备安全可靠和稳定运行。

3. 本设备规范书所使用的标准如遇与投标人所执行的标准不一致时，按较高标准执行。

4. 乙方产品采用的专利涉及到的全部费用均被认为包含在合同总价中，乙方应保证甲方不承担有关专利的一切责任。

## 二、 装置作用

分流装置用于单台电解槽焙烧时，安装于启动槽与下游槽之间，对启动槽进行系列电流分流，起到控制预热速度、减小全电流热冲击的作用。

## 三、 技术方案

### 1. 分流器相关设计参数

青海铝在建电解槽系列电流为 600kA，单台电解槽共有 7 根立柱母线，平均每根立柱母线分配电流约为 86kA。结合电解槽焙烧参数，每单组分流器钢带片数为 8-12 片，设定分流器分流量为 40%（可调

整), 则单组分流器的电流分流量约为 34.5kA。送货时每组分流器需按 12 片制作, 后期根据分流量调整。

## 2. 分流器技术方案

### 2.1 中间槽方案技术原理及安装结构

当电解系列中某台中间电解槽需要进行焙烧时, 在待焙烧停电状态下, 把本型号分流器的一端安装在待焙烧出电侧两组阳极导杆之间水平阳极母线位置, 另一端连接下游槽立柱母线上, 通过铝软带来调节间距误差, 分流器两端压接铝块用不锈钢卡具紧固在母线上, 如图 1 所示。

分流器两端为压接母线, 用于与电解槽母线连接; 分流器中部为分流钢带, 分流钢带出现破损后可以单独便捷的更换。

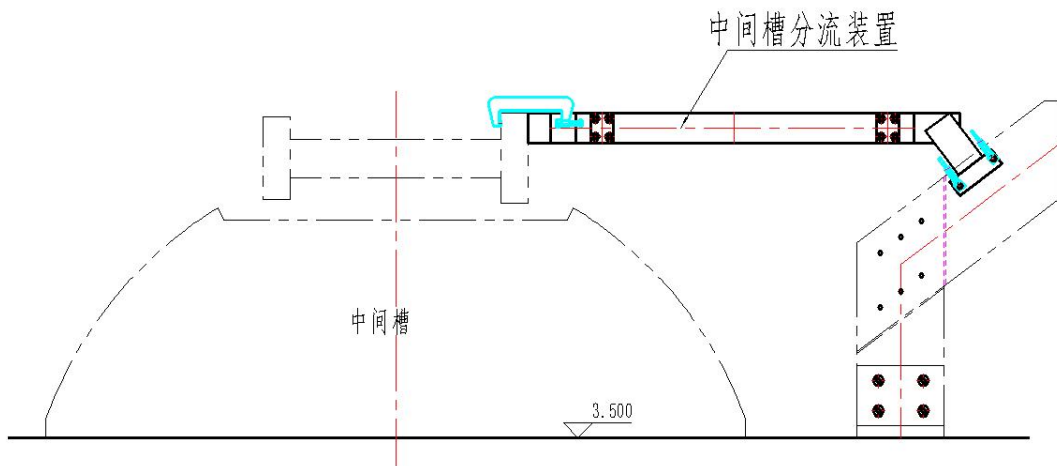


图 1. 中间槽分流器安装示意图

### 2.2 末端槽分流器技术原理及安装结构

当电解系列工区末端槽需要进行焙烧时, 在末端槽停电状态下, 把本型号分流器的一端安装在末端槽出电侧两组阳极导杆之间水平阳极母线位置, 另一端连接出电母线, 通过铝软带来调节间距误差,





用条件。

7. 分流器安装由现场天车配合完成，需配有便于天车吊运配套装置。
8. 设备配套连接夹具选用无磁性不锈钢材料（除螺栓、螺母采用高强度碳钢外），适应铝电解车间的高磁场强度环境。
9. 分流器配备有放置架，可整套吊运，存放方便。
10. 设备经喷涂加工后的外表面应具有良好的防腐、耐温性能，喷涂过程应按照制造厂的标准做法进行。
11. 分流器结构合理、安装方便，压接部位设置调节装置，可实现设备快速安装。
12. 要求分流装置的分流量可以调节，每片分流钢带可以实现单独更换，且更换便捷。
13. 当分流装置中出现某一条或多条钢带损坏，可以实现单独更换而不需要更换整组分流装置，设备整体使用寿命较长。
14. 乙方需提供钢带具体尺寸及图纸，方便甲方后期自行加工制作。

## 五、 供货周期

乙方将甲方所采购的装置及备件材料，需在2024年12月10日前全部完成供货，必须保证产品质量。期间运输所有费用及未及时供货导致甲方生产滞后由乙方负全部责任。

## 六、 验收及质保

- 1、送货完成后由乙方向甲方提出验收申请，甲方进行安排人员进行验收。
- 2、投入使用后，分流器及各类附件的质保期为二年（不含钢带）。

3、如在质保期内出现一般性问题乙方需在 24 小时内进行响应，48 小时内入场进行检查维修，如在质保期内出现重大安全隐患，乙方负全部责任。

## 七、设备供货清单

### 1. 供货数量：

600kA 中间槽焙烧用分流器：8 套

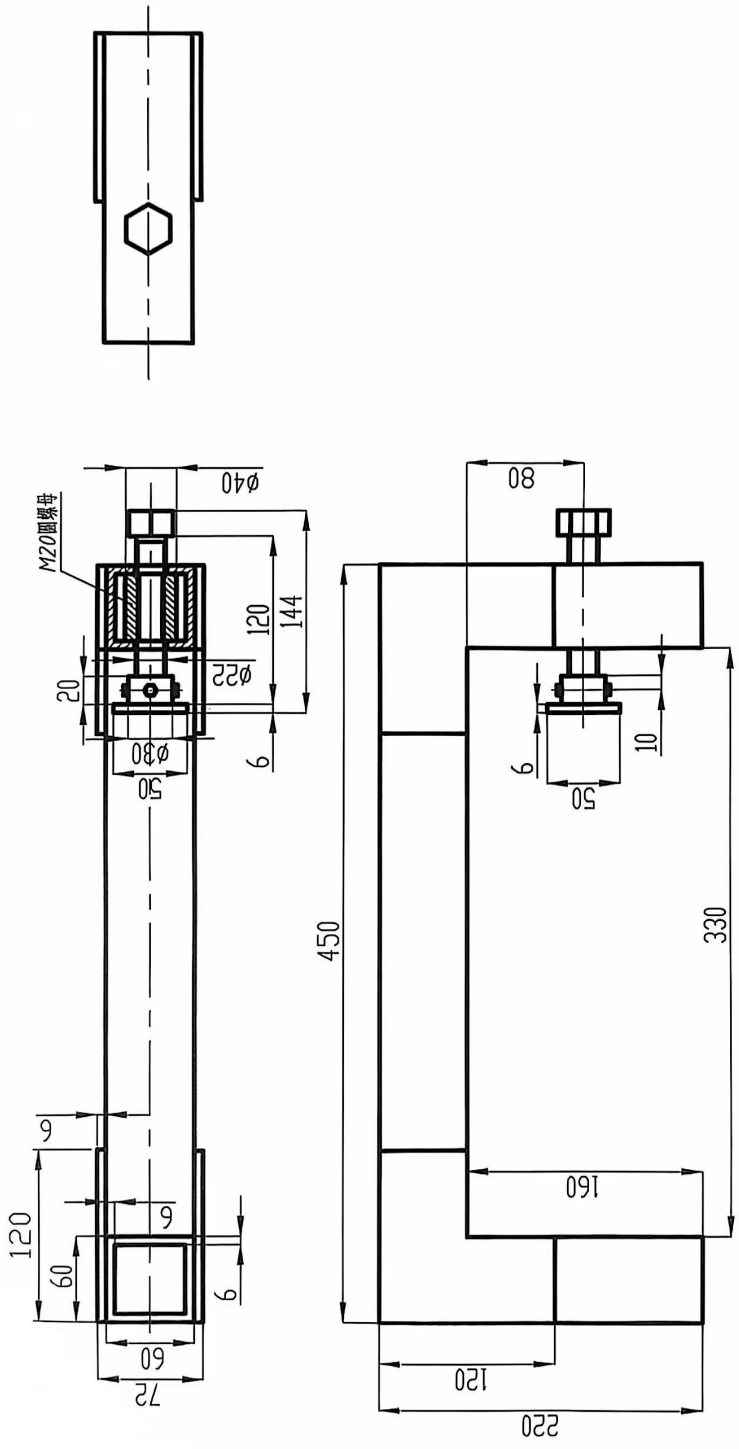
### 2. 中间槽分流器供货范围：

序号	名称	规格型号	单位	数量	备注
1	中间槽焙烧用分流器	CELL-CD-600A	套	8	7 组/套
2	夹具	防磁不锈钢	套	8	7 组/套
3	分流器放置架	普钢	套	8	
4	专用吊绳	配套	根	16	
5	棘轮防磁扳手		套	8	2 把/套

电解厂

2024 年 12 月 28 日

其余: 1/4

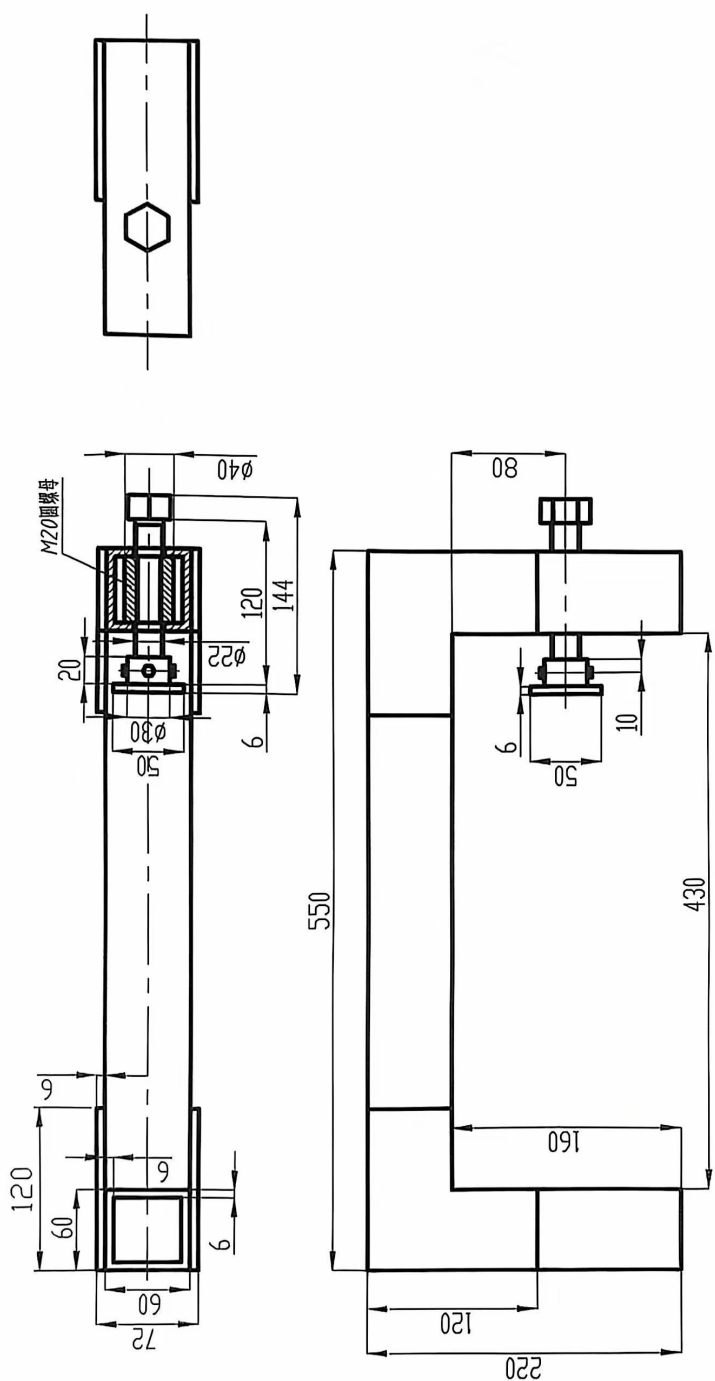


技术要求:

- 1、夹具的压紧螺栓M20×120。
- 2、夹具由60×60×6的方形不锈钢方管制作。角部需加固
- 3、所有焊缝需进行满焊。焊缝高度不得低于5mm, M20圆螺母两端进行修整后加固焊装。

制图	张杰	软连接上夹具	比例	4:1
审核				
电船厂生产一部		材料: 不锈钢		

其余: 2/3



技术要求:

- 1、夹具的压紧螺栓M20×120。
- 2、夹具由60×60×6的方形不锈钢方管制作。角部需加固
- 3、所有焊缝需进行满焊，焊缝高度不得低于5mm，M20圆螺母两端进行调整后加固焊接。

制图	张宏业	软连接下夹具	比例	4: 1
审核	电焊厂生产一臂			
		材料: 不锈钢		