

附件 1:

回 执

至青海中铝工业服务有限公司:

贵单位的青海西部水电有限公司 420kA 电解槽修理项目所需物资 (GFZB-18-2024-64)。询价函已收悉, 经我公司研究, 同意参加报价, 并按照询价文件的要求准备好文件, 准时参加。

附件: 营业执照、法定代表人身份证明或法定代表人授权委托书等

单位 (盖章)

联系人:

联系电话:

日期: 2024 年 月 日

附件 2

法定代表人身份证明书

单位名称：_____

单位性质：_____

地址：_____

成立时间： ____年____月____日

经营期限：_____

姓名：_____性别：____年龄：____职务：_____

系 _____（供应商名称）的法定代表人。

特此证明。

附：法定代表人身份证（扫描件）

（身份证扫描件正反面）

注：不要将身份证复印件直接粘贴，建议采用扫描的方式复制于此。

单位名称：（盖单位章）

日期： 年 月 日

附件 3

法定代表人授权委托书

本人_____（姓名）系_____（供应商名称）的法定代表人，现委托_____（姓名）为我方代理人。代理人根据授权，以我方名义签署、澄清、说明、补正、递交、撤回、修改青海西部水电有限公司 420kA 电解槽修理项目所需物资报价、签订合同和处理有关事宜，其法律后果由我方承担。

委托期限：自 年 月 日至 年 月 日。

代理人无转委托权。

附：法定代表人及授权委托书代理人身份证（复印件）

（身份证复印件）

注：不要将身份证复印件直接粘贴，建议采用扫描的方式复制于此。

单位名称：（盖单位章）

法定代表人：（签字）

身份证号码：

委托代理人：（签字）

身份证号码：

日期： 年 月 日

附件 4

项目名称：青海西部水电有限公司 420kA 电解槽修理项目所需物资
招标编号：GFZB-18-2024-64

报价单

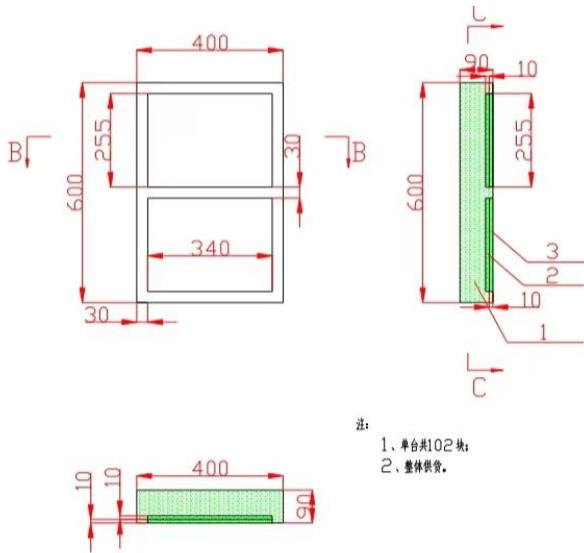
名称	单位	数量	报价（元）	供货期	订货技术指标	备注

以上报价包含运输费、装卸等所有费用。

单位名称（盖单位公章）： _____

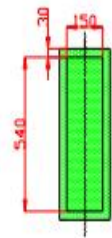
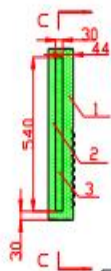
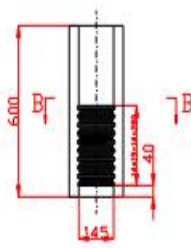
法定代表人或其委托代理人（签字）： _____

日期： _____年_____月_____日



注：
1、单台共102块；
2、整体供货。

3	—	背板	10*255*340	2	氮化硅结合碳化硅	—	—	密度2.68
2	—	蛭石保温板	10*255*340	2	蛭石	—	—	
1	本图	侧块	90*400*600	1	氮化硅结合碳化硅	57.11	5825 22	密度2.68
标号	标准图号	名称	规格	数量	材料代号	个重	单台总重	备注
		制 图			420KA 电解槽			
		审 核						
		审 批			侧 块			



注：
1、单台共8块；
2、整体供货。

3	—	陶瓷纤维板	30*150*540	8	陶瓷纤维板	0.97	7.76	密度0.40
2	—	背板	—	8	氮化硅结合碳化硅	5.80	46.4	密度2.68
1	—	角块	—	8	氮化硅结合碳化硅	22.47	179.76	密度2.68
标号	标准图号	名称	规格	单台数量	材料代号	个重 单台总重 重量(kg)		备注
		制 图	420KA 电解槽					
		审 核						
		审 批						
角部炭块 (8块)								

氮化硅结合碳化硅侧块

2、氮化硅结合碳化硅指标

项 目		指标	检测标准
体积密度 (g/cm ³)		≥2.68	GB/T 2997
显气孔率 (%)		≤14	GB/T 2997
常温耐压强度 (MPa)		≥150	GB/T 5072
抗折强度(MPa)	常温	≥40	GB/T 3001
	1400℃×0.5h	≥45	GB/T 3002
热膨胀系数(20~1000℃)(×10 ⁻⁶ K ⁻¹)		≤4.7	GB/T 7320
导热系数 (W/m·k)	300℃	≥32	GB/T 22588 (激光法)
	600℃	≥25	
	1000℃	≥20	
化学成分w/%	SiC	>75	GB/T 16555
	Si ₃ N ₄	>20	
	残余Si	<0.5	
	Fe ₂ O ₃	<0.5	